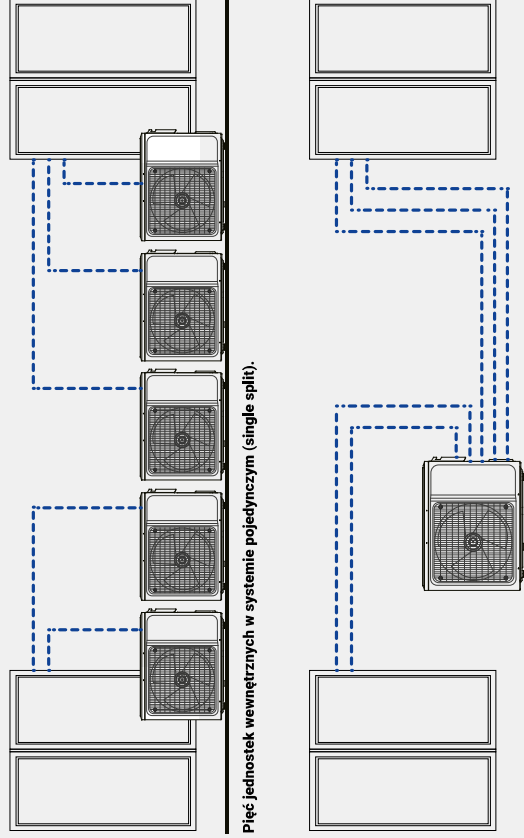


Systemy klimatyzacyjne MULTI

Jednostki zewnętrzne MULTI	100
Tabele konfiguracji MULTI	102
Jednostki wewnętrzne MULTI	104
Naścienne - seria Freedom	104
Naścienne - seria J-Smart	106
Naścienne - seria J-Smart ART	108
Przyподogowo-sufitowe	110
Kasetonowe	112
Kanałowe	114

System multi split - oszczędność przestrzeni instalacyjnej i duża elastyczność.

System multi split AUX umożliwia podłączenie od 2 do 5 jednostek wewnętrznych do jednego agregatu. Pozwala to na zmniejszenie ilości potrzebnych jednostek wewnętrznych w porównaniu z układami pojedynczymi, a co za tym idzie, znaczną oszczędność przestrzeni na elewacjach budynków, dachach i balkonach. Ponadto, urządzenia nie muszą być instalowane jednocześnie - system można z czasem rozbić dośc o nowe jednostki wewnętrzne, utrzymując odpowiednie parametry wydajności poszczególnych elementów układu klimatyzacji.

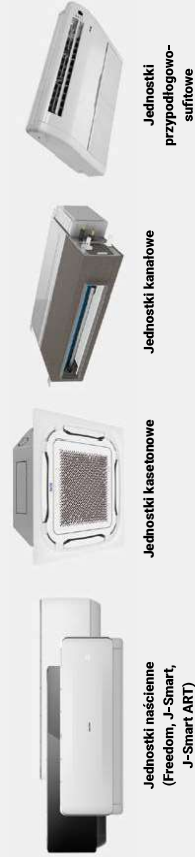


Pięć jednostek wewnętrznych w systemie pojedynczym (single split).

Pięć jednostek wewnętrznych w systemie multi split.

Szeroki wybór jednostek wewnętrznych - zawsze dobre dopasowanie

Typszersze urządzenia marki AUX to aż 6 typów jednostek wewnętrznych - kasetonowe, kanałowe, przyściennowo-sufitowe oraz trzy modele stylowych jednostek ściennych (seria Freedom, J-Smart i J-Smart ART). Dostępne są w różnych wariantach wydajności chłodniczej - od 2,05 do 7,03 kW. Tak szeroki wybór pozwala na dobre dopasowanie jednostek do wielkości i charakteru pomieszczenia oraz potrzeb użytkowników.



Jednostki ściennie (Freedom, J-Smart, J-Smart ART)

Jednostki kasetonowe

Jednostki kanałowe

Jednostki przyściennowo-sufitowe

System multi split

- elastyczne rozwiązania klimatyzacyjne dla wielu pomieszczeń.

System multi split AUX pozwala na montaż od 2 do 5 jednostek wewnętrznych do jednego agregatu. W ofercie dostępnych jest 6 modeli jednostek zewnętrznych o wydajności chłodniczej od 4,1 do 12,0 kW. Urządzenia pracują, wykorzystując ekologiczny czynniki chłodniczy R32 i nowocześnie technologię inwerterową, gwarantując niezawodność i energooszczędność. Oferują stabilną pracę w szerokim zakresie temperatur zewnętrznych, wynoszących od -15°C do 52°C dla trybu chłodzenia i od -20°C do 24°C dla trybu ogrzewania. System pozwala na zastosowanie instalacji chłodniczych o całkowitej długości do 80 metrów, w zależności od mocy agregatu, oraz przewyższeń sięgających do 1,5 metrów.



Wysokiej jakości sprężarka inwerterowa - gwarancja energooszczędności i niezawodności.

Zastosowana w klimatyzatorach AUX inwerterowa sprężarka rotacyjna gwarantuje niezawodność i wydajną pracę urządzeń oraz najwyższe parametry efektywności energetycznej. Zapewnia także niskie koszty eksploatacyjne i niski poziom generowanego hałasu. Wytrzymałe, wysokiej jakości materiały wykorzystane w konstrukcji sprężarki, przekładają się na jej długie i bezawaryjne działanie.

DC INVERTER



Czynnik chłodniczy R32 - ekologiczny, wysokoefektywny, bezpieczny.

Wszystkie urządzenia klimatyzacyjne AUX z serii MULTI pracują w oparciu o najnowszы, ekologiczny czynnik chłodniczy R32, który w porównaniu do powszechnie dotychczas stosowanego czynnika R410A, cechuje się większą wydajnością i niższym współczynnikiem tworzenia efektu cieplarnianego. Nie powoduje też niszczenia warstwy ozonowej.

R32



Wysoka wydajność energetyczna - gwarancja energooszczędnej pracy.

Dzięki zastosowaniu wysokowydajnej sprężarki inwerterowej DC, regulowanego silnika wentylatora i zaawansowanej technologii sterowania wektorowego za pomocą sinusoidy 180°, systemy komercyjnej AUX osiągnęły wysokie parametry efektywności energetycznej, zapewniając niezawodną, efektywną pracę, przy niskim zużyciu energii. Wszystkie klimatyzatory serii MULTI posiadają klasę efektywności energetycznej A++ w trybie chłodzenia i A+ w trybie ogrzewania.

A++ CHŁODZENIE

A+ OGRZEWANIE



Szeroki zakres pracy - niezawodna praca nawet w niesprzyjających warunkach zewnętrznych.

Systemy klimatyzacji multi split AUX charakteryzują się niezawodną, stabilną pracą nawet w skrajnych temperaturach otoczenia. Dzięki zastosowaniu nowoczesnych technologii i wysokiej jakości podzespołów, urządzenia AUX mogą działać w szerokim zakresie temperatur zewnętrznych, tj. od -15°C do 52°C w trybie chłodzenia i od -20°C do 24°C w trybie ogrzewania, zapewniając wysoki poziom komfortu w klimatyzowanych pomieszczeniach o każdej porze roku.



Antykorozyjna obudowa jednostki zewnętrznej - dłuższa żywotność i estetyka.

Obudowa jednostki zewnętrznej została pokryta szeregami warstw ochronnych, zabezpieczających ją między innymi przed owadami, grzyzaczami, wilgocią, kurzem czy ogniem. Zapewnia to długą żywotność urządzenia i estetyczny wygląd, nawet po wieloletniej ekspozycji na niekorzystne warunki środowiskowe.



Inteligentne odszranianie - efektywna praca w niskiej temperaturze otoczenia.

Klimatyzator uruchamia tryb odszraniania tylko wtedy, gdy jest to konieczne i jedynie na czas potrzebny do odszranienia wymiennika, co umożliwia prawie nieprzerwaną pracę urządzenia w trybie grzania. System inteligentnego odszraniania zastosowany w klimatyzatorach AUX poprawia energooszczędność pracy urządzeń o 5% i aż o 20% zwiększa efektywność ogrzewania w niskich temperaturach zewnętrznych.



Automatyczny restart - pamięć ustawień w przypadku przerwy w zasilaniu.

W przypadku wystąpienia przerwy w dopływie energii elektrycznej, urządzenie zapamiętuje ostatnie ustawienia i po wznowieniu zasilania uruchamia się ponownie, automatycznie przywracając zadany wcześniej tryb pracy wymiennika ciepła.



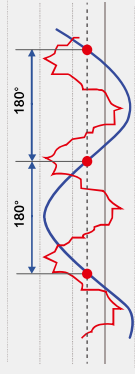
Grzałka tacy ociekowej jednostki zewnętrznej - wydajna praca w trybie ogrzewania.

Jednostki zewnętrzne z serii klimatyzatorów multi split AUX posiadają grzałki tacy ociekowej, które pozwalają na wydajną pracę urządzeń w trybie ogrzewania nawet przy silnych mrozach, zabezpieczając przed oblodzeniem wymiennika ciepła.



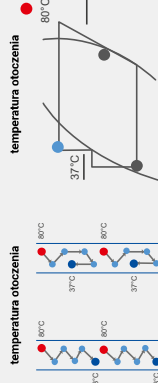
Sterowanie za pomocą sinusoidy 180° - płynna i wydajna praca sprężarki.

Sprężarka z inwerterem DC wykorzystuje sterowanie sinusoidalne o 180°. Technika ta sprawia, że silnik sprężarki działa płynnie, a wydajność znacznie wzrasta.



Zoptymalizowany projekt orurowania - wzmocnienie wydajności chłodzenia.

Konstrukcja zapewnia dodatkowe chłodzenie i wzmocnia wydajność chłodzenia przez oddzielenie wlotu czynnika chłodniczego i wylotu.



Jednostki zewnętrzne

Multi split

AUX-M2-(1/4/18)LCLH, AUX-M3-(2/1/2/7)LCLH



DC INVERTER
A++ CHŁODZENIE
A+ OGRZEWANIE
5 lat gwarancji



Model	AUX-M2-14LCLH	AUX-M2-18LCLH	AUX-M3-21LCLH	AUX-M3-27LCLH
Maks. liczba jednostek wewnętrznych	2	2	3	3
Wydajność chłodnicza	[kW] 4,1 (1,8 - 4,51)	[kW] 5,3 (2,0 - 5,83)	[kW] 6,2 (2,2 - 6,71)	[kW] 7,90 (2,3 - 8,09)
	[Btu/h] 13989 (6142 - 15388)	[Btu/h] 16084 (6824 - 19892)	[Btu/h] 21154 (7506 - 22895)	[Btu/h] 26955 (7946 - 29650)
Wydajność grzewcza	[kW] 4,8 (2,05 - 5,28)	[kW] 5,6 (2,21 - 6,16)	[kW] 6,8 (2,39 - 7,26)	[kW] 8,20 (2,45 - 9,02)
	[Btu/h] 16378 (6995 - 18015)	[Btu/h] 19107 (7541 - 21017)	[Btu/h] 22519 (8155 - 24771)	[Btu/h] 27978 (8599 - 30776)
Zasilanie	[V~; Hz; Ph] 220-240, 50, 1	[V~; Hz; Ph] 220-240, 50, 1	[V~; Hz; Ph] 220-240, 50, 1	[V~; Hz; Ph] 220-240, 50, 1
Pobór mocy w trybie chłodzenia	[W] 1240 (198-2100)	[W] 1750 (280 - 2300)	[W] 1920 (350 - 2800)	[W] 2440 (560 - 3400)
Pobór mocy w trybie ogrzewania	[W] 1150 (198-2100)	[W] 1540 (280 - 2300)	[W] 1780 (350 - 2800)	[W] 2270 (560 - 3400)
Pobór prądu (chłodzenie/ogrzewanie)	[A] 5,4 / 5	[A] 7,6 / 6,7	[A] 8,3 / 7,8	[A] 10,7 / 9,8
Maksymalny pobór prądu	[A] 10	[A] 11	[A] 13	[A] 16,0
Maksymalny pobór mocy	[kW] 2,1	[kW] 2,3	[kW] 2,8	[kW] 3,4
SEER / SCOP	[W/W] 6,16 / 4,06 (F)	[W/W] 7,07 / 4,08 (F)	[W/W] 6,57 / 4,38 (F)	[W/W] 6,30 / 4,04 (F)
	[W/W] 6,16 / 4,06 (J)	[W/W] 7,07 / 4,07 (J)	[W/W] 6,57 / 4,39 (J)	[W/W] 6,30 / 4,04 (J)
EER / COP	[W/W] 3,31 / 4,17	[W/W] 3,03 / 3,64	[W/W] 3,23 / 3,71	[W/W] 3,21 / 3,61
Klasa efektywności energetycznej	- A++	- A++	- A++	- A++
Klasa efektywności energetycznej	- A+	- A+	- A+	- A+
Typ sprężarki	- rotacyjna	- rotacyjna	- podwójna rotacyjna	- podwójna rotacyjna
Przepływ powietrza	[m ³ /h] 2300	[m ³ /h] 2300	[m ³ /h] 3100	[m ³ /h] 3100
Poziom ciśnienia akustycznego	[dB(A)] 54	[dB(A)] 55	[dB(A)] 56	[dB(A)] 58
Poziom mocy akustycznej	[dB(A)] 61	[dB(A)] 62	[dB(A)] 65	[dB(A)] 66
Wymiary jednostki (szer. x gł. x wys.)	[mm] 800 x 315 x 545	[mm] 800 x 315 x 545	[mm] 894 x 328 x 655	[mm] 834 x 328 x 655
Waga jednostki (netto)	[kg] 34	[kg] 36	[kg] 44	[kg] 46
Czynnik chłodniczy	- R32	- R32	- R32	- R32
Napełnienie fabryczne	[kg] 1,07	[kg] 1,1	[kg] 1,25	[kg] 1,2
Dodatkowe napełnienie	[g/m] 20	[g/m] 20	[g/m] 20	[g/m] 20
Rura cieczowa	[mm(cale)] 2 x 6,35 (1/4)	[mm(cale)] 2 x 6,35 (1/4)	[mm(cale)] 3 x 6,35 (1/4)	[mm(cale)] 3 x 6,35 (1/4)
Rura gazowa	[mm(cale)] 2 x 9,52 (3/8)	[mm(cale)] 2 x 9,52 (3/8)	[mm(cale)] 3 x 9,52 (3/8)	[mm(cale)] 3 x 9,52 (3/8)
Całkowita długość instalacji	[m] 40	[m] 40	[m] 60	[m] 60
Dla pojedynczej jednostki wewn.	[m] 25	[m] 25	[m] 30	[m] 30
Pomiędzy agregatem różnice a jednostką wewn.	[m] 15	[m] 15	[m] 15	[m] 15
Pomiędzy jednostkami wewn.	[m] 10	[m] 10	[m] 10	[m] 10
Zakres pracy (temperatura zewnętrzna)	[°C] -15-52	[°C] -15-52	[°C] -15-52	[°C] -15-52
Ogrzewanie	[°C] -20-24	[°C] -20-24	[°C] -20-24	[°C] -20-24

Urządzenia klimatyzacyjne zawierają fluorowane gazy cieplarniane R32.
Dane techniczne, wygląd i funkcje mogą ulec zmianie bez wcześniejszego powiadomienia.

Jednostki zewnętrzne

Multi split

AUX-M4-36LCLH, AUX-M5-42LCLH



DC INVERTER
A+++ CHŁODZENIE
A+ OGRZEWANIE
5 lat gwarancji

Model	AUX-M4-36LCLH	AUX-M5-42LCLH
Maks. liczba jednostek wewnętrznych	4	5
Wydajność chłodnicza	[kW] 10,50 (2,5 - 11,0)	[kW] 12,00 (2,77 - 12,7)
	[Btu/h] 35826 (8530 - 37532)	[Btu/h] 40944 (9451 - 43332)
Wydajność grzewcza	[kW] 11,00 (2,67 - 11,2)	[kW] 13,00 (2,96 - 13,1)
	[Btu/h] 37532 (9110 - 38214)	[Btu/h] 44356 (10100 - 44800)
Zasilanie	[V~; Hz; Ph] 220-240, 50, 1	[V~; Hz; Ph] 220-240, 50, 1
Pobór mocy w trybie chłodzenia	[W] 3950 (680 - 4930)	[W] 4450 (750 - 5450)
Pobór mocy w trybie ogrzewania	[W] 3150 (630 - 3850)	[W] 3750 (600 - 4350)
Pobór prądu (chłodzenie/ogrzewanie)	[A] 17,5 / 13,96	[A] 16,72 / 16,62
Maksymalny pobór prądu	[A] 23,5	[A] 24,5
Maksymalny pobór mocy	[kW] 5,3	[kW] 5,6
SEER / SCOP	[W/W] 6,10 / 4,00 (F)	[W/W] 6,10 / 4,10 (F)
	[W/W] 6,15 / 4,12 (J)	[W/W] 6,14 / 4,14 (J)
EER / COP	[W/W] 2,66 / 3,49	[W/W] 2,70 / 3,47
Klasa efektywności energetycznej	- A++	- A++
Klasa efektywności energetycznej	- A+	- A+
Typ sprężarki	- rotacyjna	- rotacyjna
Przepływ powietrza	[m ³ /h] 4000	[m ³ /h] 4200
Poziom ciśnienia akustycznego	[dB(A)] 61	[dB(A)] 61
Poziom mocy akustycznej	[dB(A)] 68	[dB(A)] 68
Wymiary jednostki (szer. x gł. x wys.)	[mm] 985 x 395 x 808	[mm] 985 x 395 x 808
Waga jednostki (netto)	[kg] 74	[kg] 75
Czynnik chłodniczy	- R32	- R32
Napełnienie fabryczne	[kg] 2,3	[kg] 2,3
Dodatkowe napełnienie	[g/m] 20	[g/m] 20
Rura cieczowa	[mm(cale)] 4 x 6,35 (1/4)	[mm(cale)] 4 x 6,35 (1/4)
Rura gazowa	[mm(cale)] 4 x 9,52 (3/8)	[mm(cale)] 4 x 9,52 (3/8)
Całkowita długość instalacji	[m] 80	[m] 80
Dla pojedynczej jednostki wewn.	[m] 35	[m] 35
Pomiędzy agregatem różnice a jednostką wewn.	[m] 15	[m] 15
Pomiędzy jednostkami wewn.	[m] 10	[m] 10
Zakres pracy (temperatura zewnętrzna)	[°C] -15-52	[°C] -15-52
Ogrzewanie	[°C] -20-24	[°C] -20-24

Urządzenia klimatyzacyjne zawierają fluorowane gazy cieplarniane R32.
Dane techniczne, wygląd i funkcje mogą ulec zmianie bez wcześniejszego powiadomienia.

Jednostki przypodłogowo- sufitowe

Seria F
AUX-M-F(09/12/18)/I



Wydajne, uniwersalne jednostki, które dzięki kompaktowym wymiarom i elastycznym możliwościom instalacji doskonale sprawdzą się zarówno w przestrzeniach komercyjnych, jak i mieszkalnych. Funkcja nawiewu powietrza 3D w połączeniu z innowacyjnym wentylatorem zapewnia wysoki poziom komfortu w każdym zakątku klimatyzowanego pomieszczenia.

Cechy i funkcje:

- Czynnik chłodniczy R32
- Technologia inwerterowa
- 5 lat gwarancji
- DC INVERTER
- Wytrzymały filtr powietrza
- Chłodzenie i ogrzewanie z regulacją temperatury
- Szybkie chłodzenie i osuszanie grzałki
- Tryb pracy automatycznej
- Inteligentne czyszczenie i osuszanie hydrofilowe
- Tryb osuszania
- Łopatkę sterowaną hydrofilowo
- Tryb ogrzewania
- Automacyjny restart
- Tryb chłodzenia
- Sterownik bezprzewodowy
- Funkcja nawiewu 3D
- Tryb wentylatora

Uniwersalny montaż i ultra płaska konstrukcja - tylko 205 mm grubości.

Konstrukcja jednostki przypodłogowo-sufitowej pozwala na dostosowanie sposobu jej montażu do aranżacji pomieszczenia - urządzenie może być zamontowane zarówno w płonie (na podłodze przy ścianie), jak i w poziomie (podwieszona pod sufitem). Nie wymaga zabudowy - dobrze sprawdzi się w pomieszczeniach bez podwieszanego sufitu. Wyjątkowo małe głębokość jednostki - tylko 205 mm - pozwala na jej instalację nawet w ograniczonej przestrzeni.



montaż w poziomie pod sufitem

205 mm

montaż w płonie przy ścianie



Nawiew powietrza 3D - ruchome pionowe i poziome żaluzje powietrzne.

Jednostka przypodłogowo-sufitowa została wyposażona w ruchome poziome i pionowe żaluzje, które pozwalają na precyzyjne sterowanie kierunkiem nawiewu powietrza. Kombinacja automatycznego ruchu żaluzji w płaszczyźnie poziomej i pionowej zapewnia optymalną dystrybucję powietrza i równomierny rozkład temperatury, nawet w dużych pomieszczeniach.

Dane techniczne:

Model	AUX-M-F09/I	AUX-M-F12/I	AUX-M-F18/I
Wydajność chłodnicza	[kW]	2,80 (1,50 - 3,55)	3,60 (1,70 - 3,70)
	[Btu/h]	9560 (5120 - 12115)	12285 (5800 - 12625)
Wydajność grzewcza	[kW]	3,00 (1,60 - 3,81)	3,90 (2,03 - 4,42)
	[Btu/h]	10240 (5460 - 13000)	13306 (6930 - 15080)
Zasilanie	[V~·Hz·Ph]	220-240, 50, 1	220-240, 50, 1
Pobór mocy w trybie chłodzenia	[W]	80 (20 - 125)	80 (20 - 125)
Pobór mocy w trybie ogrzewania	[W]	80 (20 - 125)	80 (20 - 125)
Moc silnika wentylatora	[W]	40	40
Prędkość wentylatora (wysoki/średni/niski)	[obr./min]	1250/1050/950	1300/1100/1000
Przepływ powietrza (wysoki/średni/niski)	[m ³ /h]	750/600/500	850/700/600
Poziom ciśnienia akustycznego	[dB(A)]	39/36/30	45/42/40
Poziom mocy akustycznej	[dB(A)]	55	59
Wymiary jednostki (szer. x gł. x wys.)	[mm]	929 x 660 x 205	929 x 660 x 205
Waga jednostki (netto)	[kg]	26,0	26,0
Czynnik chłodniczy		R32	R32
Przyłącza rur (średnica)	[mm(cale)]	6,35 (1/4)	6,35 (1/4)
Gas	[mm(cale)]	12,7 (1/2)	12,7 (1/2)
Skropliny	[mm(cale)]	20	20

Urządzenia klimatyzacyjne zawierają fluorowane gazy cieplarniane R32. Dane techniczne, wygląd i funkcje mogą ulec zmianie bez wcześniejszego powiadomienia.

Jednostki kasetonowe

Seria C

AUX-M-C(09/12/18)/I



Ciche i wydajne jednostki kasetonowe AUX doskonale sprawdzają się we wnętrzach komercyjnych z podwieszonym sufitem - biurach, salach konferencyjnych, restauracjach i lokalach handlowych. Dzięki technologii nawiewu obwodowego 360° i funkcji szybkiego chłodzenia/ogrzewania mogą zapewnić komfortowe warunki w każdym zakątku klimatyzowanego pomieszczenia.

Cechy i funkcje:



Czynnik chłodniczy R32



Technologia inwerterowa



Automatyczny restart



Korpus z aluminium hydrofobowego



Inteligentne oszczędzanie energii



Wentylacja



Szybkie chłodzenie/grzanie



Tryb osuszenia



Chłodzenie w niskich temperaturach



Tryb pracy automatycznej



Tryb osuszenia



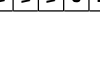
Tryb wentylatora



Tryb ogrzewania



Tryb chłodzenia



Strownik bezprzewodowy



Zmodyfikuj filtr powietrza



Obwodowy nawiew

powietrza 360° - najwyższy poziom komfortu w całym pomieszczeniu.

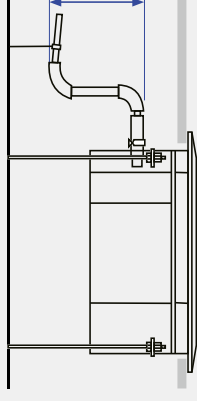
Dodatkowe otwory wylotowe w narożnikach panelu pozwalają nawiewać powietrze we wszystkich kierunkach, eliminując możliwość powstawania stref o nierównomiernym rozkładzie temperatury. Technologia nawiewu obwodowego zapewnia dopływ schłodzonego powietrza w zakresie 360° i gwarantuje efektywne klimatyzowanie pomieszczeń, nawet tych o dużej powierzchni.

Wbudowana pompa skroplin

- duża wysokość podnoszenia do 120 cm.

Jednostka kasetonowa została standardowo wyposażona w pompkę skroplin, dzięki której możliwe jest odprowadzenie kondensatu wodnego na wysokość do 120 cm powyżej poziomu tacy skroplin.

120 cm



Dane techniczne:

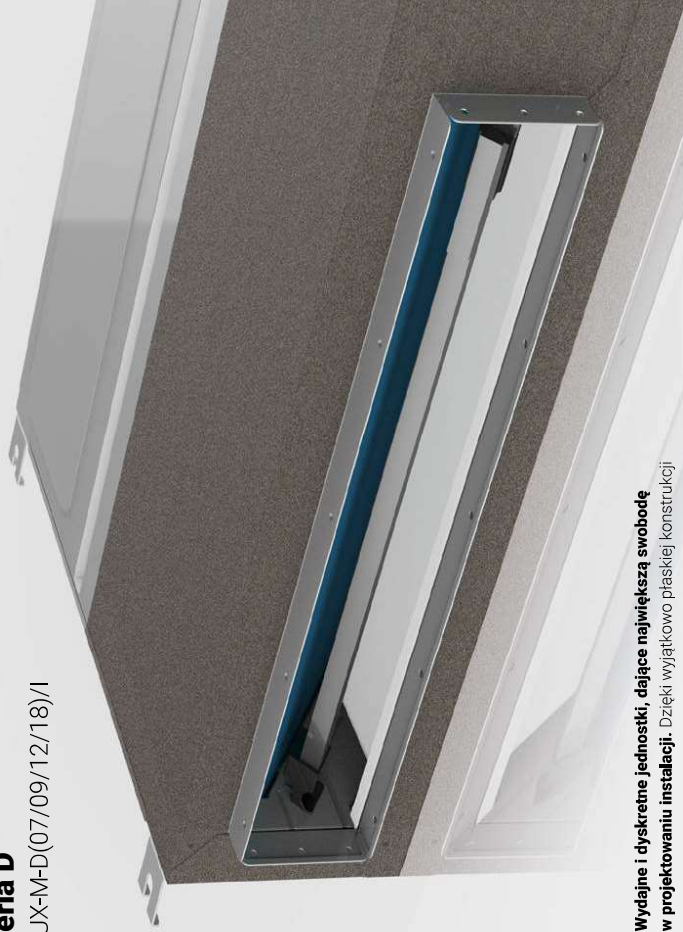
Model	AUX-M-C09	AUX-M-C12	AUX-M-C18
Panel dekoracyjny	AUX-P-01	AUX-P-01	AUX-P-01
Wydajność chłodnicza [kW]	2,80 (1,50 - 3,55)	3,60 (1,70 - 3,70)	5,0 (2,50 - 5,6)
[Btu/h]	9560 (5120 - 12115)	12285 (6800 - 12625)	17060 (8630 - 19107)
Wydajność grzewcza [kW]	3,00 (1,60 - 3,81)	3,9 (2,03 - 4,42)	5,6 (3,03 - 7,08)
[Btu/h]	10240 (5460 - 13000)	13306 (6930 - 15080)	19107 (10340 - 24000)
Zasilanie [V~; Hz/Ph]	220-240, 50, 1	220-240, 50, 1	220-240, 50, 1
Pobór mocy w trybie chłodzenia [W]	70 (17,5 - 109)	70 (17,5 - 109)	70 (17,5 - 109)
Pobór mocy w trybie ogrzewania [W]	70 (17,5 - 109)	70 (17,5 - 109)	70 (17,5 - 109)
Moc silnika wentylatora [W]	30	30	30
Prędkość wentylatora (wysokość średni/niski) [obr./min]	810/750/660	810/750/660	810/750/660
Przepływ powietrza (wysokość średni/niski) [m³/h]	700/600/530	700/600/530	700/600/530
Poziom ciśnienia akustycznego [dB(A)]	45/41/35	45/41/35	45/41/35
Poziom mocy akustycznej [dB(A)]	56	56	56
Wymiary jednostki (szer. x gł. x wys.) [mm]	570 x 570 x 260	570 x 570 x 260	570 x 570 x 260
Wymiary panelu [mm]	650 x 650 x 55	650 x 650 x 55	650 x 650 x 55
Waga panelu (neto) [kg]	18,0	18,0	18,0
Waga panelu (brutto) [kg]	2,2	2,2	2,2
Czynnik chłodniczy	R32	R32	R32
Przyłącza rur (średnica) [mm(cale)]	6,35 (1/4)	6,35 (1/4)	6,35 (1/4)
Gaz [mm(cale)]	12,7 (1/2)	12,7 (1/2)	12,7 (1/2)
Skropliny [mm(cale)]	20	20	20

Urządzenia klimatyzacyjne zawierają fluorowane gazy cieplarniane R32. Dane techniczne wygiętych funkcji mogą ulec zmianie bez wcześniejszego powiadomienia.

Jednostki kanałowe

Seria D

AUX-M-D(07/09/12/18)/I



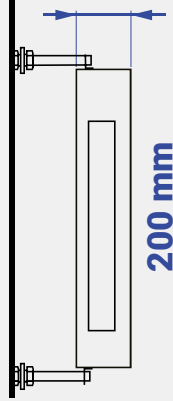
Wydajne i dyskretne jednostki, dające największą swobodę w projektowaniu instalacji. Dzięki wyjątkowo płaskiej konstrukcji obudowy sprawdzają się nawet w niskich przestrzeniach podsufitowych. Funkcja automatycznej regulacji ESP gwarantuje zawsze komfortowe chłodzenie i ogrzewanie, niezależnie od długości instalacji.

Cechy i funkcje:

- Czynnik chłodniczy R32
- Technologia inwertorowa
- Wytrzymały filtr powietrza
- Chłodzenie w niskich temperaturach
- Szybkie chłodzenie/ogrzewanie
- Tryb pracy automatycznej
- Redukcja hałasu
- Tryb wentylatora
- Chłodzenie
- Ogrzewanie
- ESP - automatyczna regulacja
- ESP - automatyczna regulacja

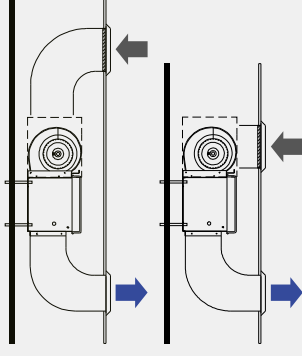
Wyjątkowo płaska konstrukcja - tylko 200 mm wysokości.

Dzięki wyjątkowo płaskiej konstrukcji jednostki kanałowe AUX doskonale sprawują się w pomieszczeniach z ograniczoną przestrzenią instalacyjną. Mała wysokość obudowy - jedynie 200 mm - daje możliwość montażu jednostki nawet w niskich przestrzeniach podsufitowych.



Elastyczne możliwości instalacji - dwie opcje poboru powietrza.

Konstrukcja jednostki kanałowej pozwala na dwa sposoby montażu kanału wlotowego powietrza, dając dużą swobodę w projektowaniu instalacji. Standardowo wlot powietrza zlokalizowany jest z tyłu jednostki. Jeśli aranżacja pomieszczenia tego wymaga, powietrze może być także pobierane przez dolny otwór wlotowy (opcja).



Dane techniczne:

Model	AUX-M-007/I	AUX-M-009/I	AUX-M-012/I	AUX-M-D18/I
Wydajność chłodnicza	[kW]	2,20 (1,13 - 2,70)	3,60 (1,50 - 3,85)	5,10 (2,50 - 5,80)
	[Btu/h]	7506 (3855 - 9220)	8872 (5120 - 12115)	17400 (8530 - 19790)
Wydajność grzewcza	[kW]	2,50 (1,34 - 3,17)	2,90 (1,70 - 3,65)	4,00 (2,84 - 6,40)
	[Btu/h]	8550 (4575 - 10820)	9895 (6800 - 12450)	13700 (9600 - 21850)
Zasilanie	[V~HzPh]	220~240, 50, 1	220~240, 50, 1	220~240, 50, 1
Pobór mocy w trybie chłodzenia	[W]	55	55	75
Pobór mocy w trybie ogrzewania	[W]	55	55	75
Moc silnika wentylatora	[W]	40	40	90
Prędkość wentylatora (wysoki/średni/niski)	[obr./min]	1020/670/780	1020/670/780	1020/670/600
Przepływ powietrza (wysoki/średni/niski)	[m³/h]	600/450/380	600/450/380	860/650/600
Poziom ciśnienia akustycznego	[dB(A)]	35/31/28	35/31/28	42/38/36
ESP	[Pa]	10	10	10
Wymiary jednostki (szer. x gł. x wys.)	[mm]	700 x 470 x 200	700 x 470 x 200	1000 x 470 x 200
Waga jednostki (netto)	[kg]	18,5	18,5	24
Czynnik chłodniczy		R32	R32	R32
Przyłącza rur (średnica)	[mm(cable)]	6,35 (1/4)	6,35 (1/4)	6,35 (1/4)
Gas	[mm(cable)]	12,7 (1/2)	12,7 (1/2)	12,7 (1/2)
Słupki	[mm(cable)]	16,5	16,5	16,5

Urządzenia klimatyzacyjne zawierają fluorowane gazy cieplarniane R32. Dane techniczne, wygląd i funkcje mogą ulec zmianie bez wcześniejszego powiadomienia.

Rysunki wymiarowe

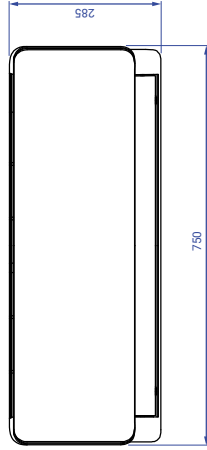
Jednostki wewnętrzne MULTI

Freedom

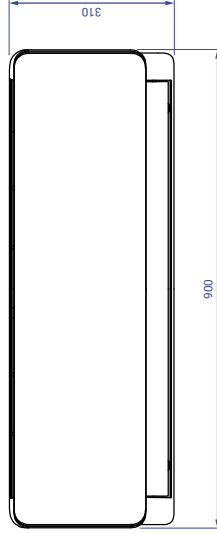
Seria FH

AUX-(07/09/12/18/24)FH/1

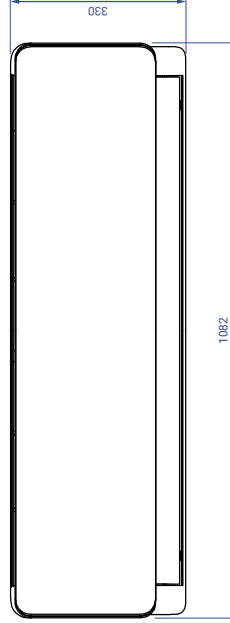
7K, 9K, 12K
AUX-(07/09/12)FH



18K
AUX-18FH



24K
AUX-24FH

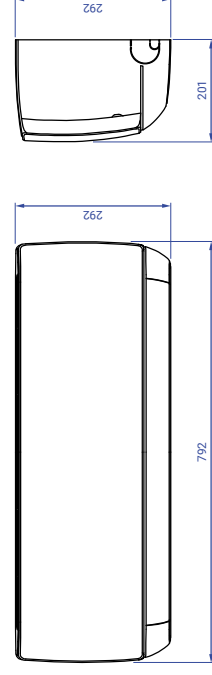


J-Smart

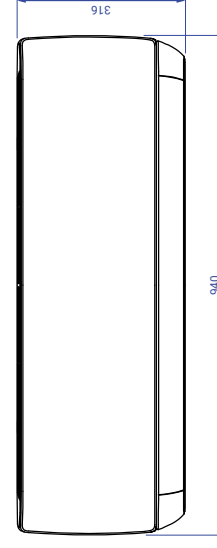
Seria JO

AUX-(07/09/12/18/24)JO/1

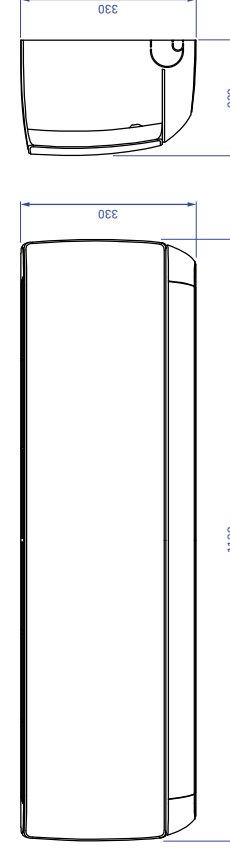
7K, 9K, 12K
AUX-(07/09/12)JO



18K
AUX-18JO



24K
AUX-24JO



Rysunki wymiarowe

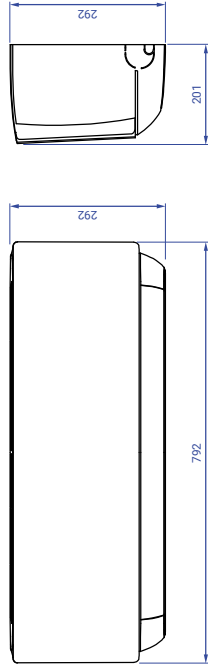
Jednostki wewnętrzne MULTI

J-Smart ART

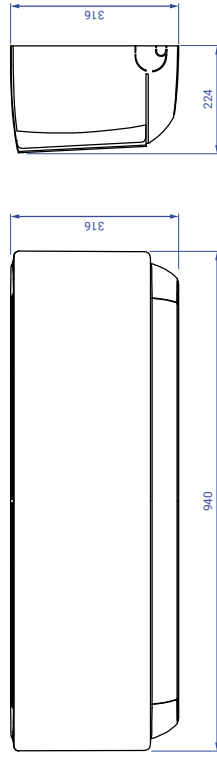
Seria JB

AUX-(07/09/12/18/24)JB/I

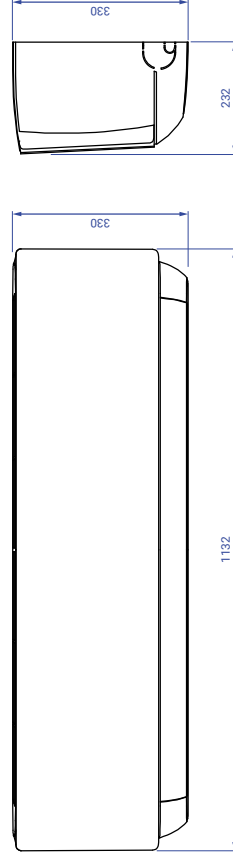
■ **7K, 9K, 12K**
AUX-(07/09/12)JB



■ **18K**
AUX-18JB



■ **24K**
AUX-24JB



Rysunki wymiarowe

Jednostki wewnętrzne MULTI

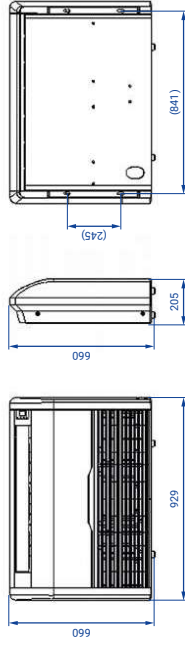
Jednostki przyściennego-sufitowe

Seria F

AUX-M-F(09/12/18)/1

9K, 12K, 18K

AUX-M-F09/1,
AUX-M-F12/1,
AUX-M-F18/1



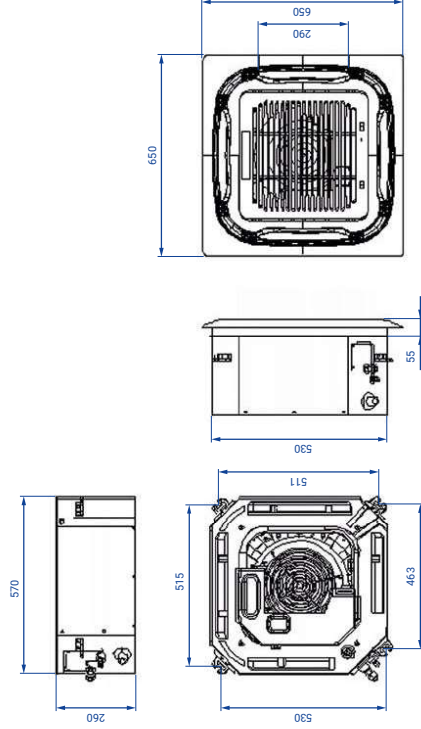
Jednostki kasetonowe

Seria C

AUX-M-C(09/12/18)/1

9K, 12K, 18K

AUX-M-C09,
AUX-M-C12,
AUX-M-C18



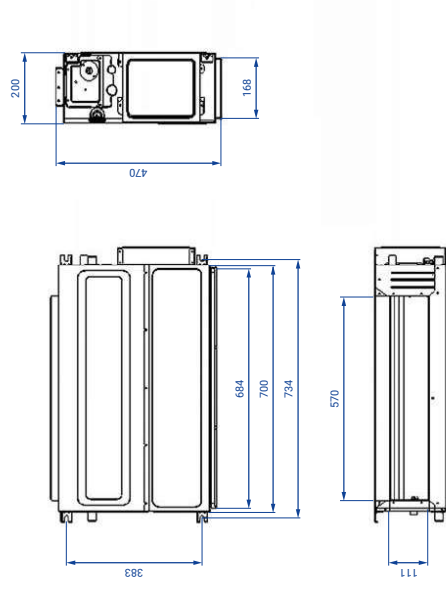
Jednostki kanałowe

Seria D

AUX-M-D(09/12/18)/1

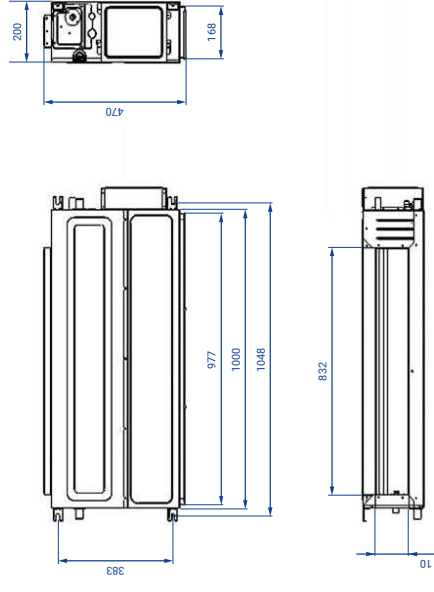
7K, 9K, 12K

AUX-M-D07/1,
AUX-M-D09/1,
AUX-M-D12/1



18K

AUX-M-D18/1



Rysunki wymiarowe

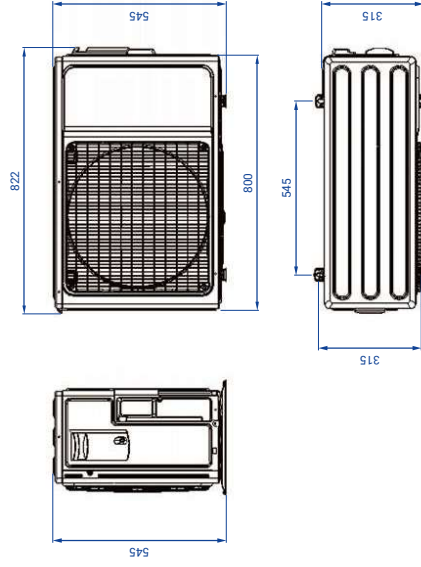
Jednostki zewnętrzne MULTI

Jednostki zewnętrzne MULTI

AUX-M2-14LCLH, AUX-M2-18LCLH,
AUX-M3-21LCLH, AUX-M3-27LCLH,
AUX-M4-36LCLH, AUX-M5-42LCLH

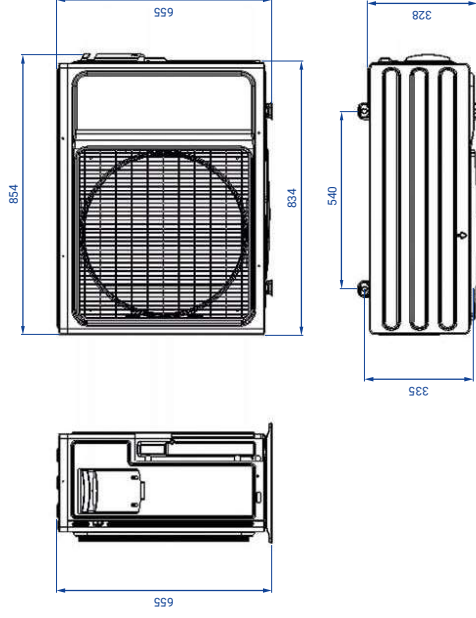
14K, 18K

AUX-M2-14LCLH,
AUX-M2-18LCLH



21K, 27K

AUX-M3-21LCLH,
AUX-M3-27LCLH



36K, 42K

AUX-M4-36LCLH,
AUX-M5-42LCLH

